



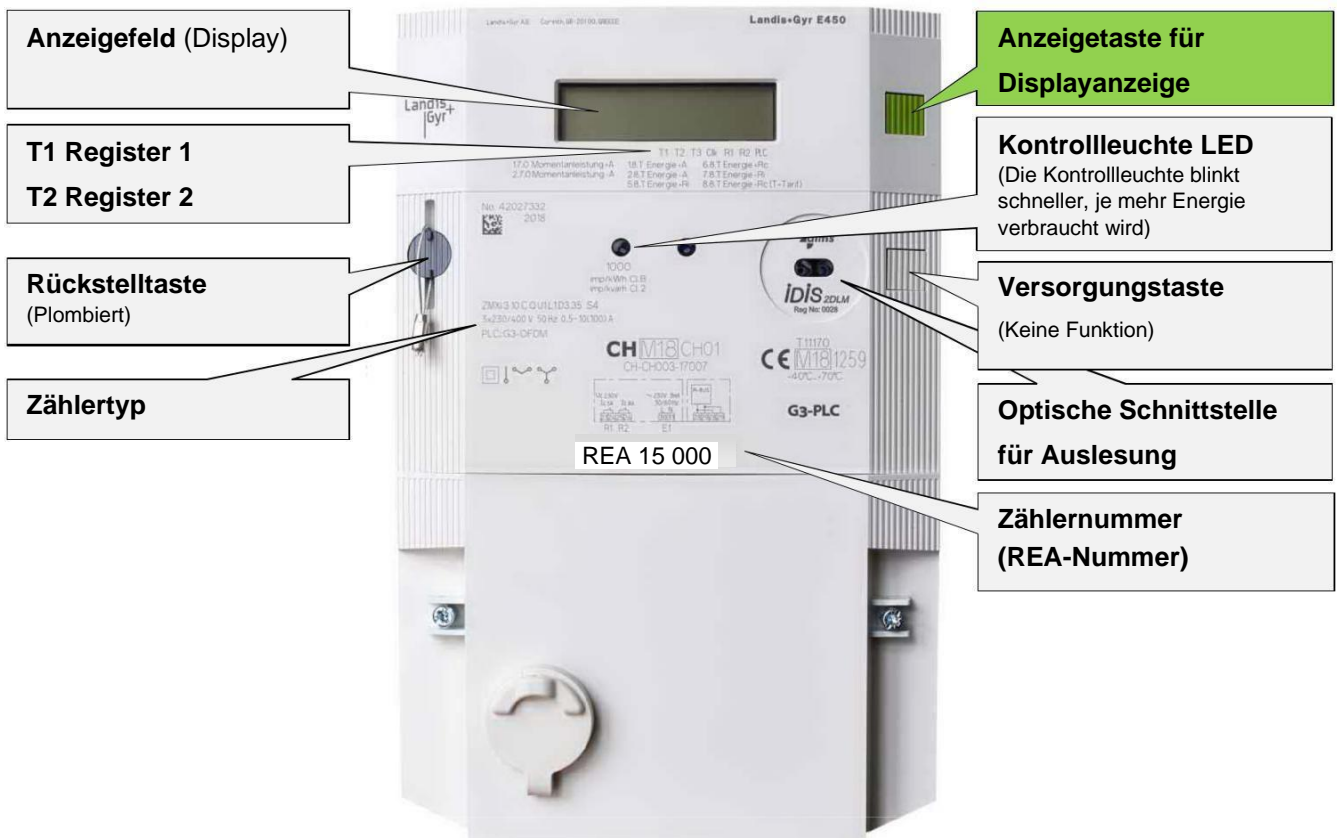
Anleitung und Bedienung Drehstromzähler Landis + Gyr E450

1. Allgemein

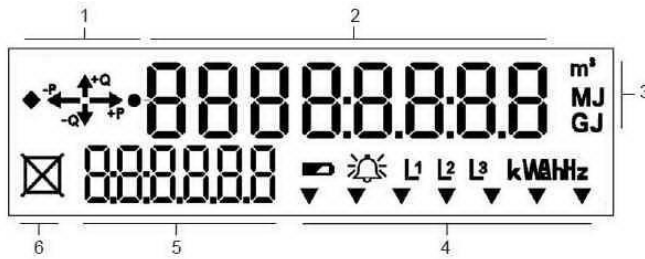
Mit der Anzeigetaste können die gewünschten Werte und Zählerstände angewählt werden. Der Ablauf ist unter Punkt 3 näher beschrieben.

Tastendruckdauer (Anzeigetaste)	Funktion
<input type="radio"/> Anzeigetaste kurz drücken ($t < 2\text{ s}$)	Aufruf des nächsten Datenwertes
<input checked="" type="radio"/> Anzeigetaste länger drücken ($t > 2\text{ s}$)	Auswahl des Anzeigemodus
<input type="radio"/> Anzeigetaste (Doppelklick)	Führt von jeder Position zurück in die Betriebsanzeige

2. Bedien- und Anzeigeelemente

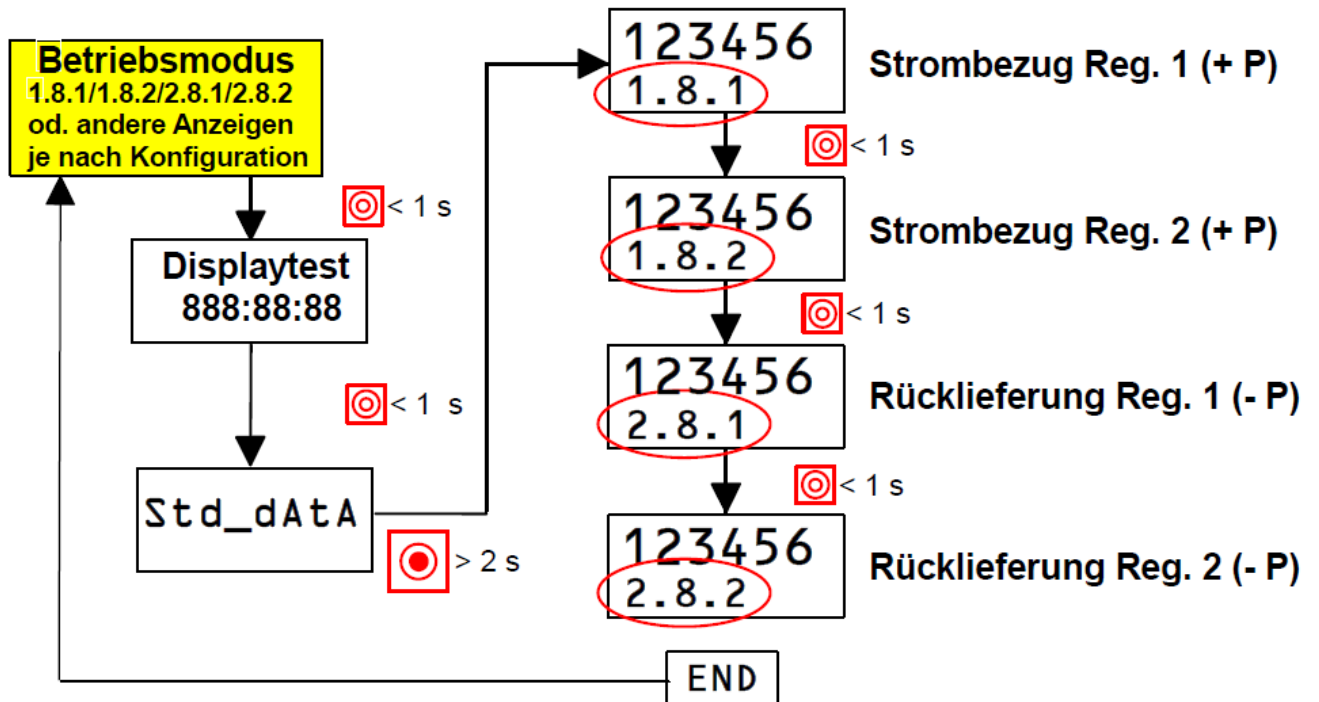


2. 1 Displayanzeige



1. Anzeige Energierichtung
2. Wertefeld
3. Multienergie-Messeinheit (Wasser, Fernwärme, Gas)
4. Mehrzweckpfeile und Symbole (Supercap-Status, Alarm, Phase vorhanden und Drehfeld, Strommesseinheiten)
5. Indexfeld
6. Versorgungsschalterstatus auf der Anzeige.

3. Ablesevorgang und Beschreibung der Anzeigewerte



Die Datenanzeige geht nach ca. 1 Minute automatisch in den Betriebsmodus zurück.

Bedeutung der wichtigsten Symbole

Symbol	Funktion
▼ ▼	Signalmarker ▼ zeigt an, welches Register aktiv ist
T1 T2 Register 1 + 2	Register 1.8.1, 1.8.2 und 2.8.1, 2.8.20 werden ausgelesen
→ P	Wirkleistung Bezug Kunde bezieht Strom vom EW Elektra Auenhofen
P ←	Wirkleistung Rückl. Kunde gibt Strom an EW Elektra Auenhofen

Die Pfeile mit +Q und -Q sind Blindstrom-Flussrichtungen die angezeigt werden. Sie haben keinen Einfluss auf die Verrechnung.